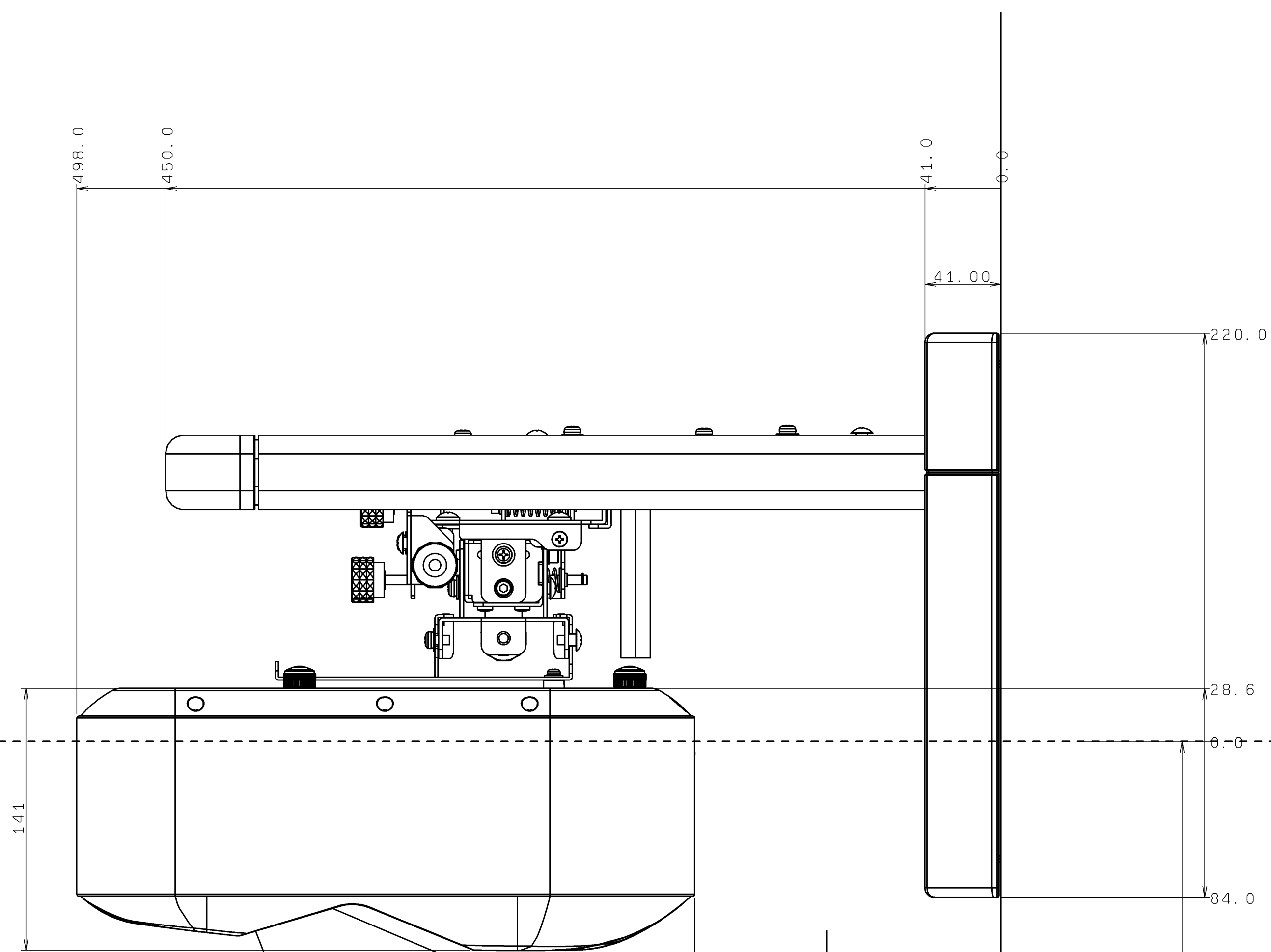
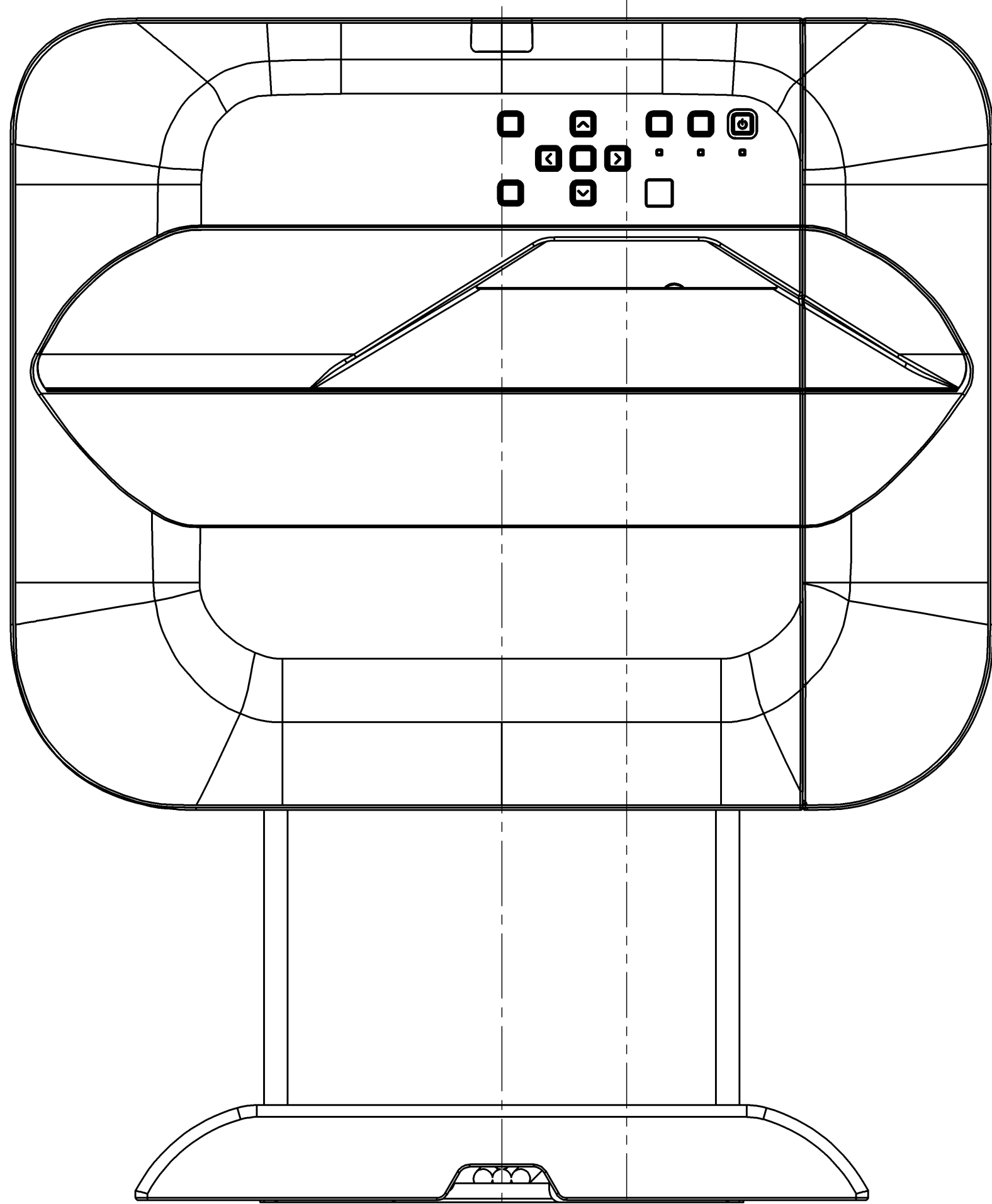


Centre of bracket

金具中心とプロジェクター光軸シフト量

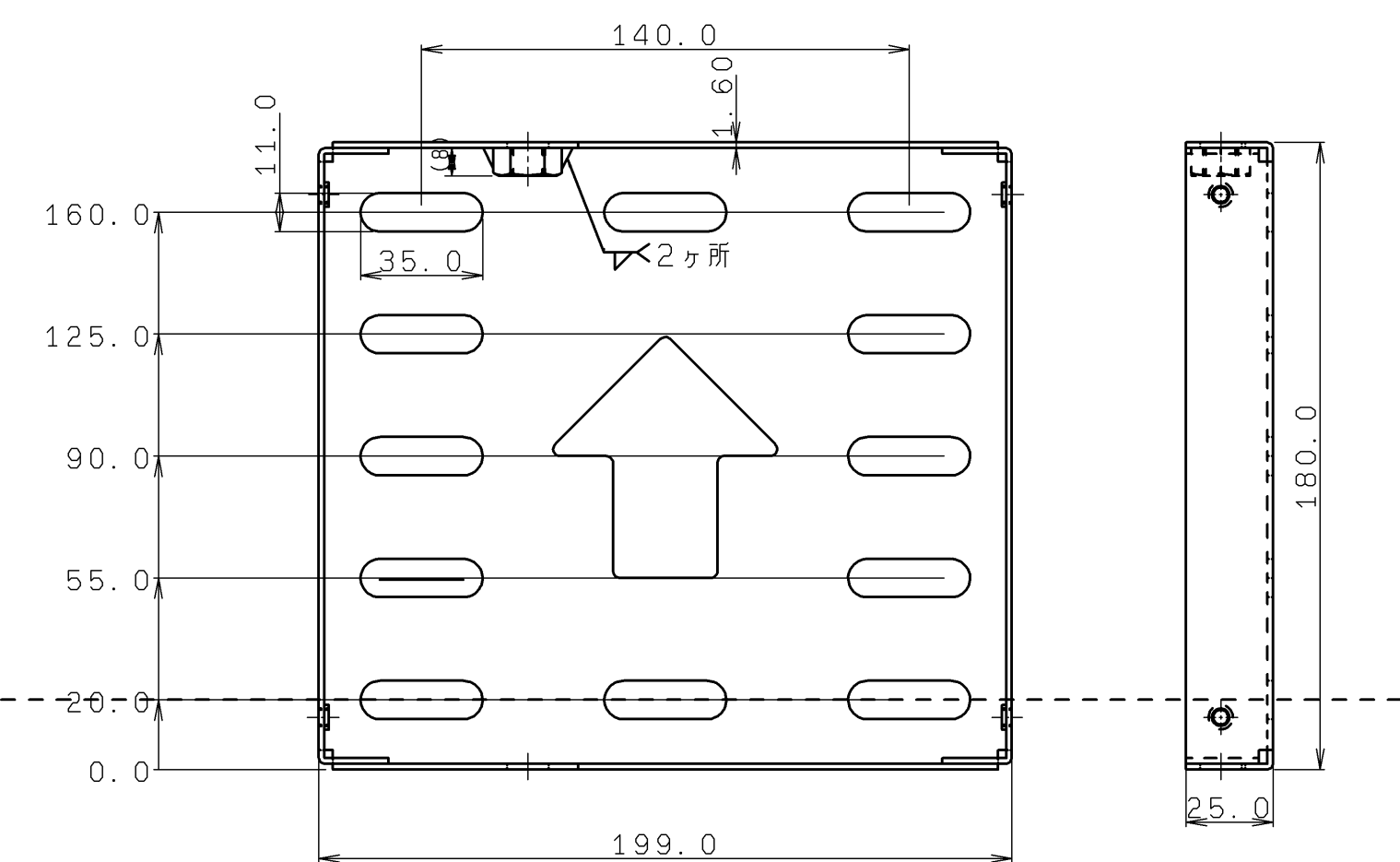
52.5

Centre of light



L

H



SCREEN SIZE